

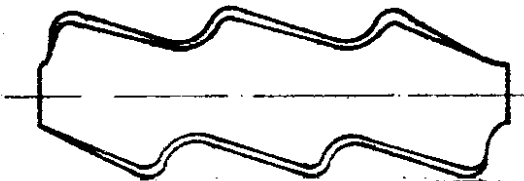
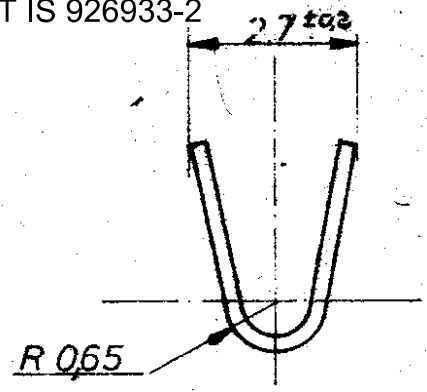
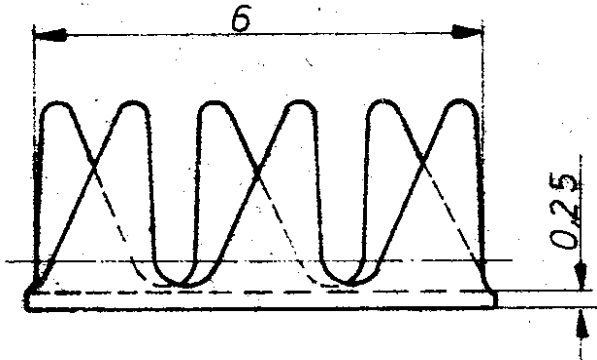
NUMBER 926 933



OBSOLETE PARTS: OBSOLETE CIS STREAMLINING PER D.RENAUD/D.SINJSI



OBSOLETE PARTS: THE REPLACEMENT PART IS 926933-2



Freimaßtoleranz ±0,4

IN ANGESCHLAGENEM ZUSTAND
PASSEND IN BOHRUNG $\phi 1.6$ mm bei 0.75 mm^2



	- 9	60 000	0,75 - 1 mm ²	CuNi42Zn24 Temp. 1/2 Hard	blank
	926 933 - 8	30 000	0,75 - 1 mm ²	CuSn4 F56 (Temp. 3)	blank
	926 933 - 7	30 000	0,75 - 1 mm ²	CuSn4 F56	vorverzinkt
	926 933 - 6	60 000	0,75 - 1 mm ²	CuSn4 F56	blank
	926 933 - 5	60 000	0,75 - 1 mm ²	CuSn4 F56	vorverzinkt
	926 933 - 4	30 000	0,75 - 1 mm ²	Messing	blank
	926 933 - 3	30 000	0,75 - 1 mm ²	Messing	vorverzinkt
	926 933 - 2	60 000	0,75 - 1 mm ²	Messing	blank
	926 933 - 1	60 000	0,75 - 1 mm ²	Messing	vorverzinkt
BAND STANDARD NUMBER	Teile pro Nickerinheit		DRAHT GRÖßEN-BEREICH	MATERIAL	OBERFLÄCHE

MATERIAL	HEAT TREAT	COATING OR PLATING
----------	------------	--------------------

CUSTOMER COPY REFERENCE ONLY

FIRST USED	WIRE RANGE	CLASS	TYPE
P.P.P.	AREA	SCALE 10:1	
DR 9.6.81	Grella		
CHK			LOC A
APP			REV B3
REL			NAME ADER-END-KRALLE

ZEICHNUNG GÜLTIG AB KW 41/83

PRINT PART

B3	REVISED PER ECR-14-015346	NK/DL	18MAY18
LTR	REVISION RECORD	ECN	DATE